

Anlægsbeskrivelse

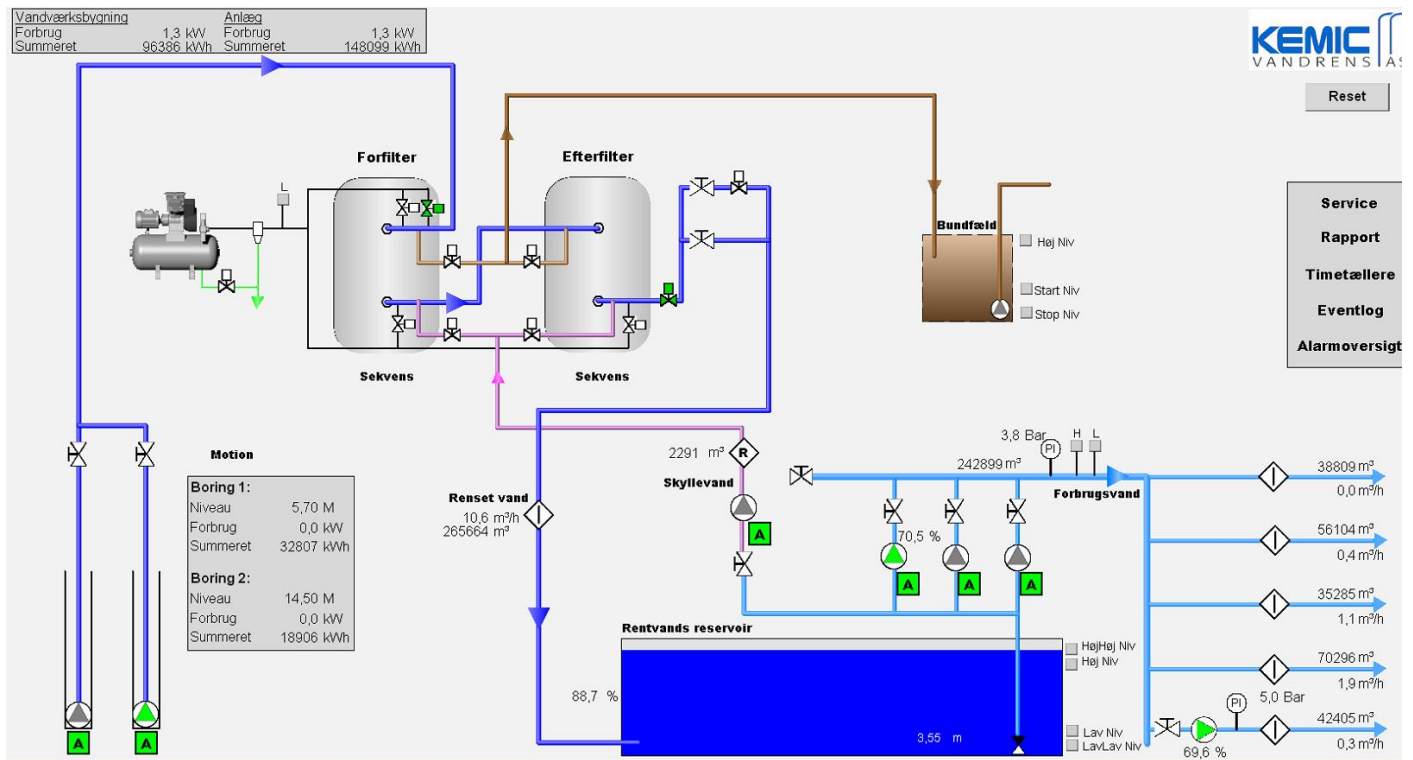
Eksterne kontakter

Interne kontakter

Nødforsyning

Lukkeplaner

Anlægsbeskrivelse



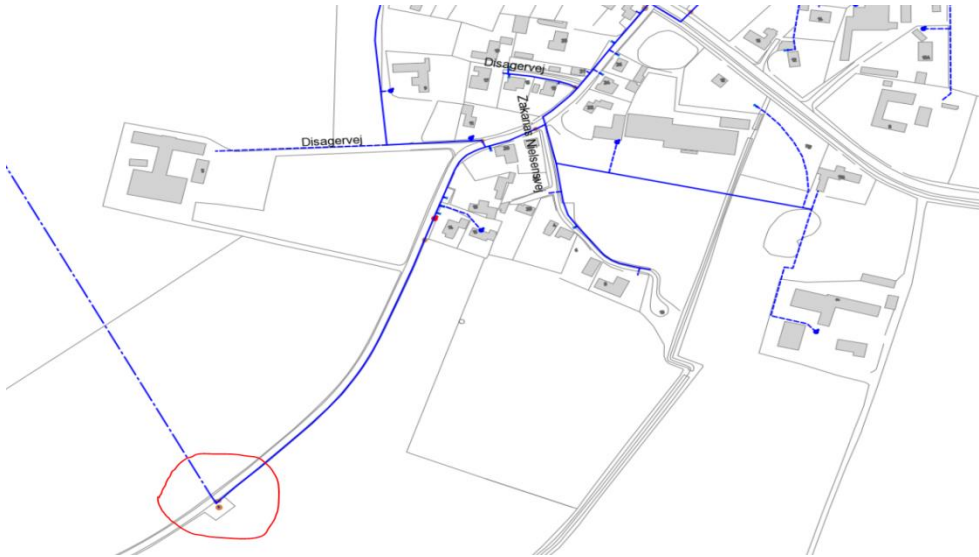
- Vandværket har 2 råvandsboringer, boring 1 på Diagervej og boring 2 på Stillingevej.
- Råvandet pumpes gennem et forfilter og et efterfilter til en råvandstank.
- For og Efterfilter returskylles automatisk
- Niveaueet i råvandstanken styrer driften af råvandspumperne.
- Rentvandet pumpes fra rentvandstanken ud i 5 strenge fra vandværket.
- Trykket i retvandsledningerne styres af en frekvensomformer til den ene pumpe.(omdrejningsreguleret)
- I den ledning der går nord ud af Kr. Stillinge er der yderligere en frekvensstyret pumpe, der sørger for et højere tryk i denne ledning, da dette område ligger ca. 10 meter højere end resten af forsyningsområdet.

Vedr. Styling henvises til driftsmanual fra KEMIC

	Kontaktoplysninger Internt	
Kontakt	E-mail	Mobil/telefon
Formand	Kaj Sørensen Havremarken 5 Mail: lbskas@hotmail.com	29700385
Vandværkspasser	Kaj Sørensen Havremarken 5 Mail: lbskas@hotmail.com	29700385
Bestyrelsesmedlem Kasserer	Birgit Hjortstrand Kirkevænget 28 Mail: Birgit.hjortstrand@gmail.dk	30247237
Bestyrelsesmedlem	Carsten Møller Bildsøvej 56 Mail: cemergi@mail.dk	29667647
Bestyrelsesmedlem	Hans Holger Christiansen Grønhøjvej 15 Mail: hansholger@mail.dk	24987510
Bestyrelsesmedlem	Søren Johansen Rugmarken 23 Mail: psjohansen@dbmail.dk	29436345
VVS-mester	Knud Olsen Kærrebjergvej 15	20778353
Entreprenør	Per Andersen Lærkedalsvej 1 4270 Høng	40429438
El-installatør	Eiland Høng A/S Hovedgaden 32A 4270 Høng	58541400
	KEMIC: Finn, styring & VVS vandværk Kan koble sig online på vandværk	21632298
	KEMIC: Thomas, Styring og programmering Kan koble sig online på vandværk	31680715
	KEMIC: Ernst, Kontaktperson (sælger)	20425188
Nabovandværk 1	Slagelse Vandværk SK-Forsyning	58362500
Laboratorium	Højvang	58242458
	Højvang: Lars (prøveudtager)	29367579
Følsomme forbrugere:	Plejhjemmet	58574110
	Børnehaven Øster Stillinge	58547398
	Børnehaven Kirke Stillinge	58544744
	Stillinge Skole	58547058
	Østsjællands Andel	58547207

Nødforsyning

Vandværket kan nødforsynes fra Slagelse vandværk ved boringen på Disagervej se rød ring på tegning.



Nødforsyning kan bruges hvis:

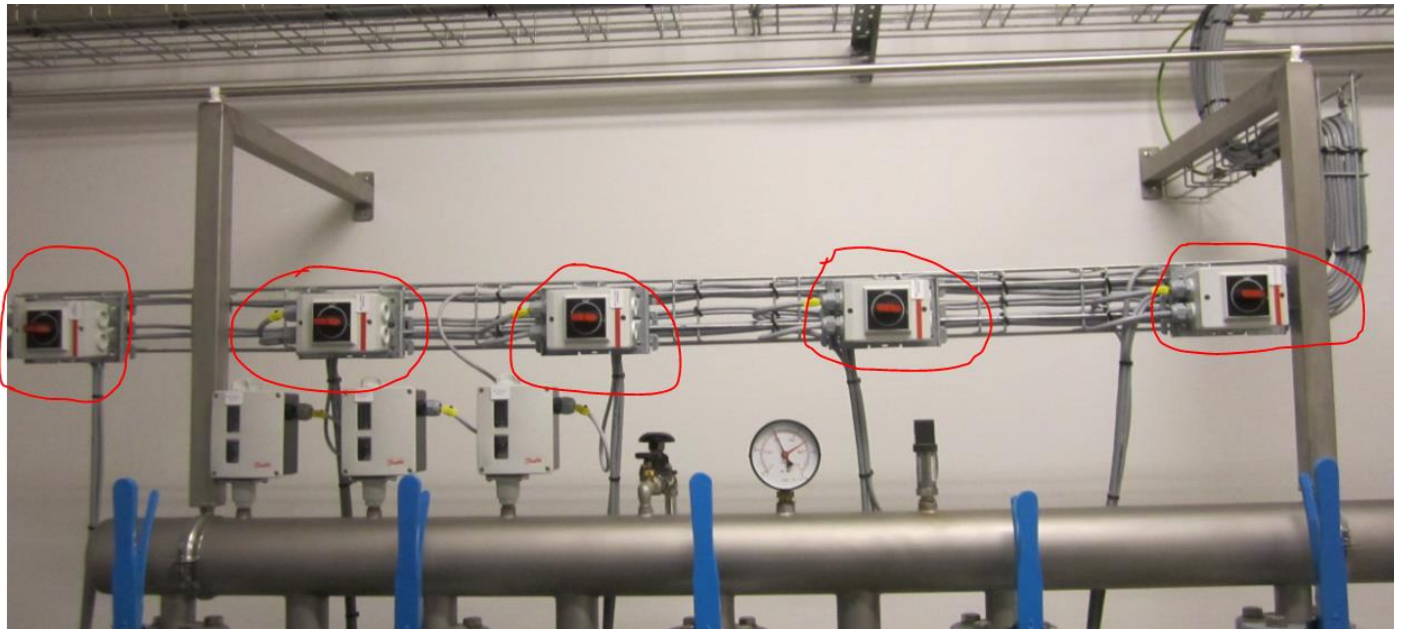
- Vandværkets vand er blevet forurenset
- Hvis vi ikke selv kan oprette forsyning f.eks. fejl på styresystemet.

Start Nødforsyning:

Ved nødforsyning Disagervej åbnes de 2 ventiler i den store brønd nede i nødforsyningskassen. Først åbnes en helt, derefter den anden meget langsomt.



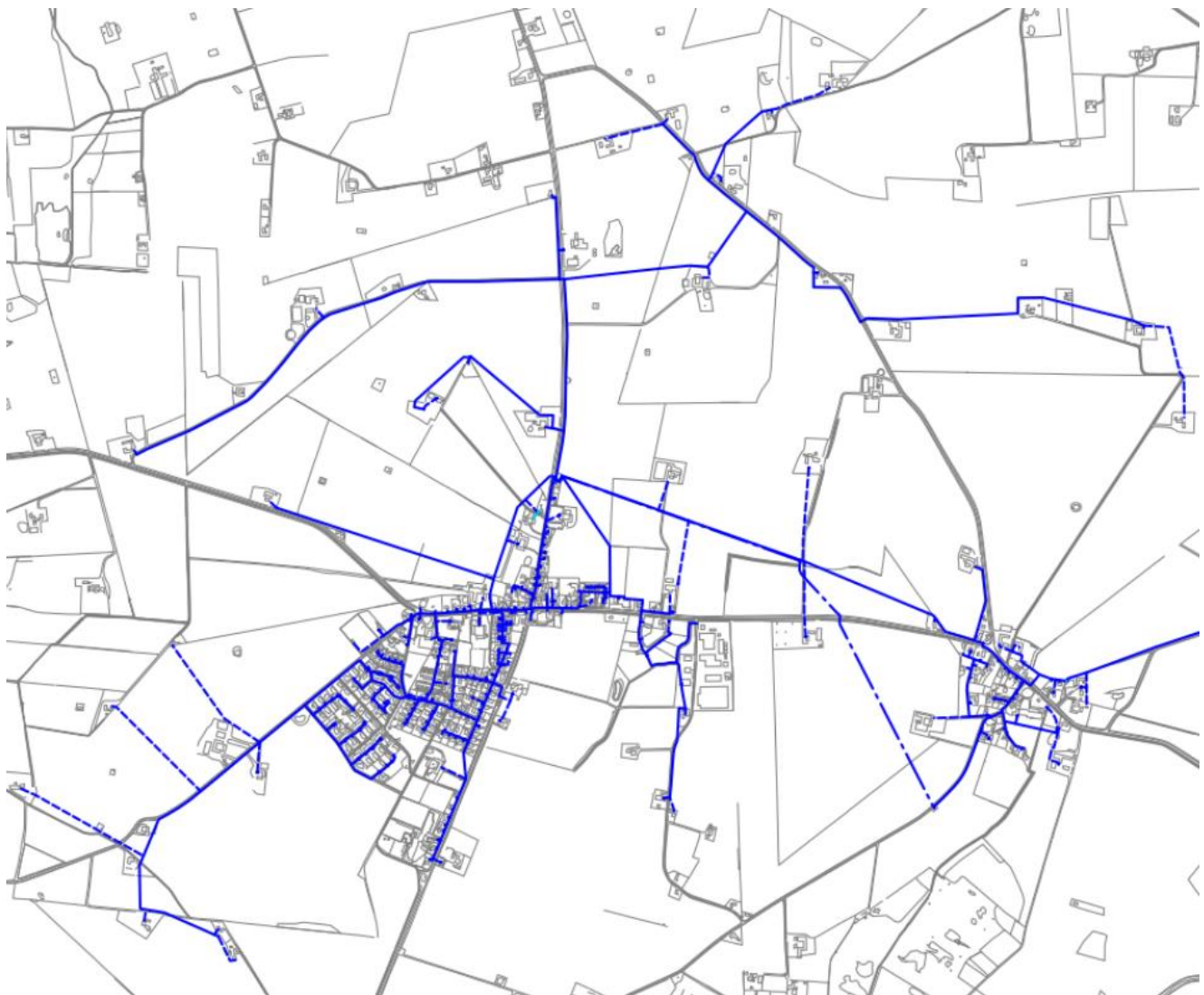
På vandværket slukkes rentvandspumperne på afbrydderne



Sugeventilerne til rentvandspumperne lukkes

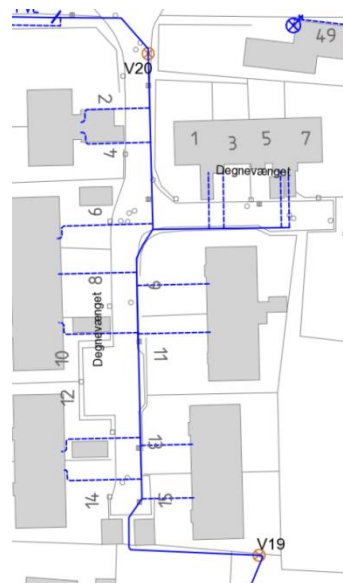


På internetsiden : <http://kirkestillinge.vandforsyning.net/mainpage.aspx> kan man se vandværkets ledningsnet.



Hvis man zoomer ind, vil ventiler blive synlige
Eks. Degnevænget:

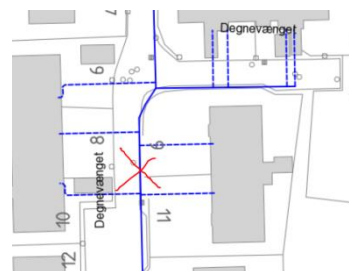
Man kan V20 og V19



Hvis man trykker på ikonet



Og derefter klikker et sted på ledningen, eks. det røde kryds



Så får man en lukkeplan for det område der skal lukkes, hvis man skal lave noget på ledningen hvor krysset er . Herunder ses at V20 og V19 skal lukkes og det røde ledningsnet vil så være uden vand. Nu kan man så se, hvem der er berørt af lukningen.

