



PUERTA ABATIR COMERCIAL



Formada por hoja de poliuretano inyectado de 40 kg/m^3 de densidad, color estándar Blanco Ral 9003, espesores disponibles de 60 mm y 80 mm para conservación o media y alta temperatura y 100 mm y 120 mm para congelación. Dispone de burlete perimetral EPDM importado con frisa de arrastre inferior para una mejor estanqueidad de la hoja al acoplar al marco de la puerta. Todo el perímetro de la hoja de la puerta conlleva un filete perimetral de acero inoxidable ribeteado.

El límite mínimo de paso libre en anchura es de 800 mm y el máximo de paso libre en anchura es de 1.200 mm, hasta 1,400 mm, el marco está fabricado con lamina de Galvalum pre-pintado blanco 0.5 mm, opción disponible en acabado de acero inoxidable de 0,5 y/ó 0.6 mm en tono mate 304 o satinado.

Dispone de cierre importado de composite de alto impacto, dotado con cerradura con llave y desbloqueo interior de seguridad con visión nocturna iridiscente, abre internamente aunque este la puerta cerrado con llave.

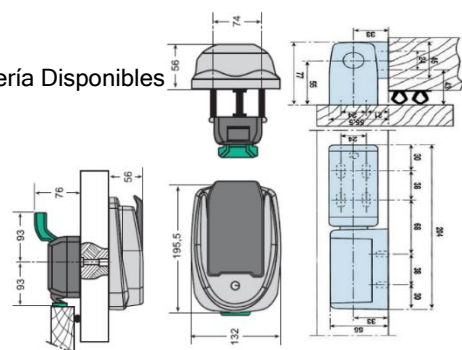
Las bisagras son multi-direccionales de material composite de alto impacto importado, para un soporte de 80 kilos por hoja.

Es posible elegir el acabado de la hoja en colores RAL

1018 6018 3000 5015 9006



Accesorios de Cerrajería Disponibles





PUERTA ABATIR INDUSTRIAL



Formada por hoja de poliuretano inyectado de 40 kg/m³ de densidad, color estándar Blanco Ral 9003, espesores disponibles de 80 mm para conservación o media y alta temperatura y 100 mm, 120 mm y hasta 150 mm para congelación. Dispone de burlete perimetral EPDM importado con frisa de arrastre inferior para una mejor estanqueidad de la hoja al acoplar al marco de la puerta. Todo el perímetro de la hoja de la puerta conlleva un filete perimetral de acero inoxidable ribeteado.

El límite mínimo de paso libre en anchura es de 900 mm y el máximo de paso libre en anchura es de 1.200 mm, hasta 1,400 mm, el marco está fabricado con lamina de Galvalum pre-pintado blanco 0.5 mm, opción disponible en acabado de acero inoxidable de 0,5 y/ó 0.6 mm en tono mate 304 o satinado.

Dispone de cierre importado de tipo Palanca con dos topes superior e inferior en aluminio anodizado, modelos media o semi-pesado y modelo pesado grande y palanca de apertura interior de seguridad con visión nocturna iridiscente.

Las bisagras son de puente con apertura al escoger, se debe indicar el sentido de las aperturas, soporte de hasta 140 kilos por hoja.

Opciones del acabado disponibles

- Galvalum pre-pintado
- Acero inoxidable A-304
- FRP
- PVC
- Colores RAL

Accesorios de cerrajería disponibles

