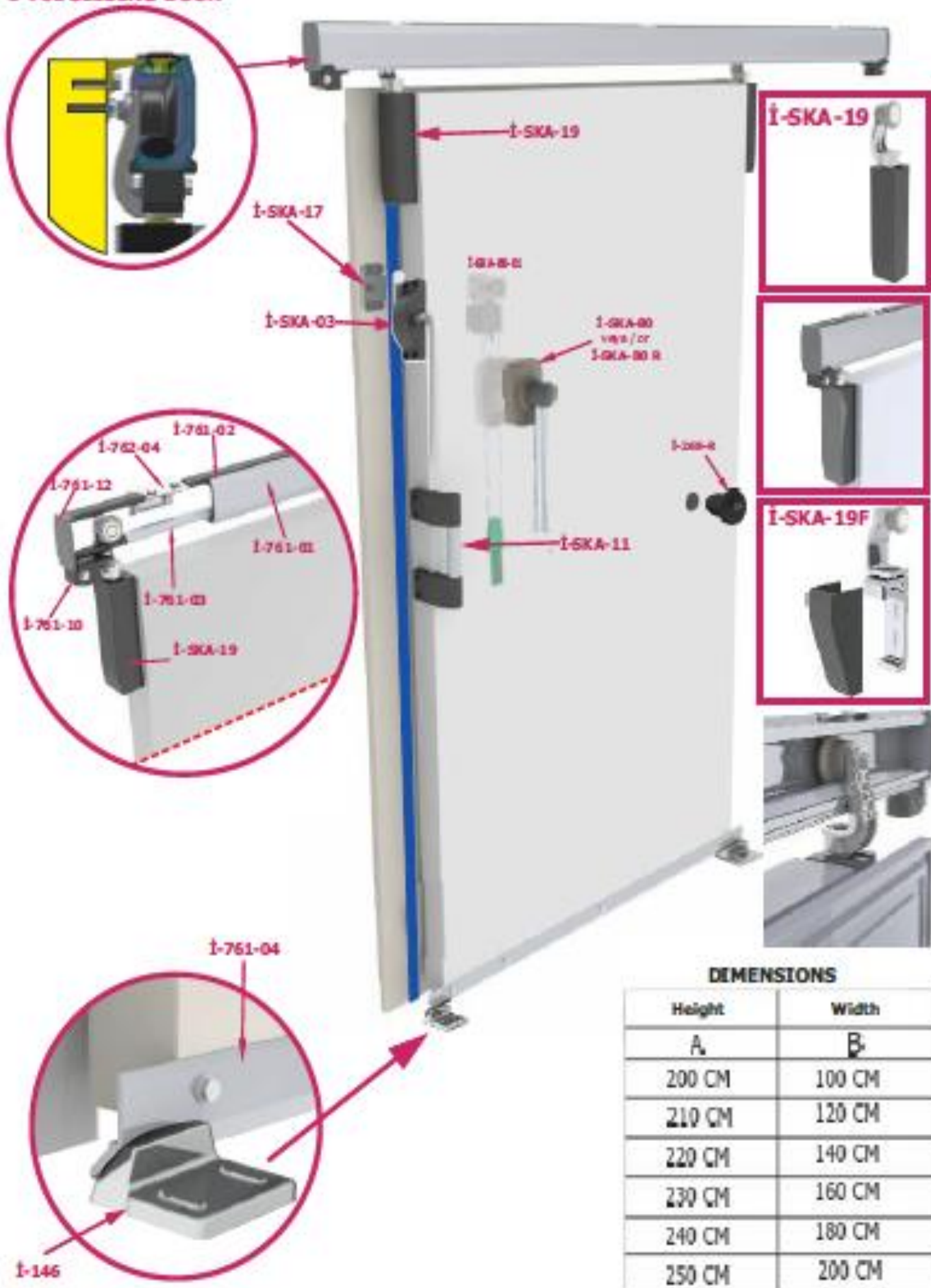


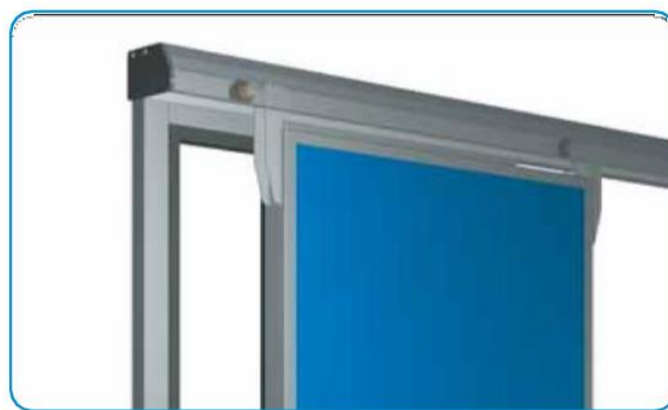


I-761 SLIDING DOOR



DIMENSIONS

Height	Width
A	B
200 CM	100 CM
210 CM	120 CM
220 CM	140 CM
230 CM	160 CM
240 CM	180 CM
250 CM	200 CM



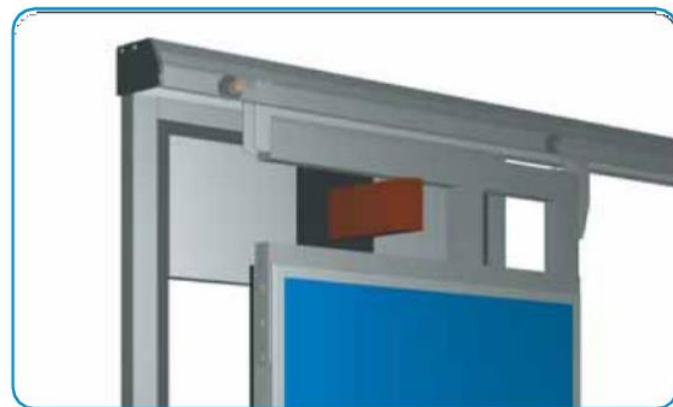
■ **Modelo STN**, manual de la puerta corredera refrigerador: abrir fácilmente, es la puerta ideal para refrigeradores grandes y medianas.

Automatización

Especialmente diseñado para un funcionamiento seguro y preciso en entornos operativos extremos. La lógica de control es desarrollada especialmente para puertas de almacenamiento en frío, lo que le permite adaptarse a todos los requisitos de funcionamiento.

Como norma, la automatización se completa con cuadro eléctrico estanco al aire y pre panel de control con cable insertado en el marco vertical, listo para la conexión a la red eléctrica sin necesidad de ajustes complicados y cableado. La programación se lleva a cabo en un modo de aprendizaje en la primera puesta en marcha y funciones se pueden seleccionar en una pantalla de sólo dos teclas. Control de posicionamiento es proporcionada por un codificador que permite un seguimiento continuo de toda la automatización y la detección de cualquier obstáculo.

Una amplia gama de accesorios opcionales.



■ **Modelo SBIN** puerta corredera manual con puerto de pista para el camil en matadero de carne, masacre vacuno, ovino...

Control Lógico



Especificaciones técnicas:

- Fuente de alimentación de 230 V monofásico
- de alto par motor de 24 V CC
- funciones de apertura y de cierre de deceleración controlados por modulación PWM y el codificador, sin necesidad de interruptores de límite
- Funcionamiento seguro incluso en caso de fallos de potencia gracias a las baterías tampón
- Detección de obstáculos con cuatro niveles de sensibilidad programable para adaptarse a las dimensiones de las puertas
- El pánico apertura que permite a una persona hasta la salida activa con sólo operar la palanca
- Cierre golpe de martillo para aumentar la compresión de la junta contra el marco
- Panel de control y tableros de cableado en la puerta.



■ **Modelo SBT** manual de la puerta del congelador deslizante: esencial para la retención de baja temperatura en almacenes frigoríficos congeladores. juntas dobles y elemento de calentamiento eléctrico incorporado en el marco o panel.