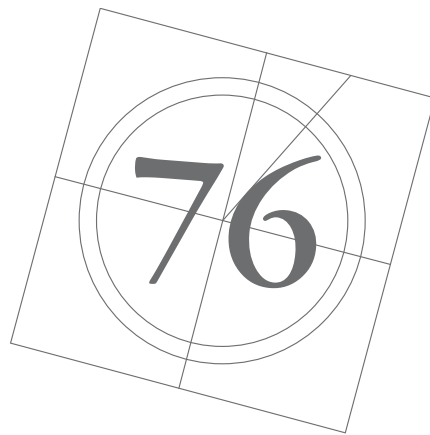
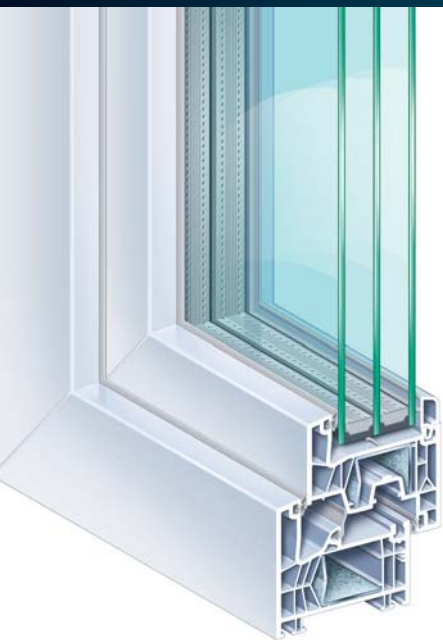




Sistema KÖMMERLING 76



*Siempre
a la vanguardia*



KÖMMERLING®
Sistemas de ventanas

KÖMMERLING 76

Innovación inteligente

Con sus 76 mm de profundidad, el Sistema 76 está llamado a marcar un antes y un después en la gama de productos KÖMMERLING.

Este nuevo sistema consigue un equilibrio perfecto entre estética y eficiencia.

Un diseño estilizado y una depurada línea visual con unas prestaciones que superan todas las expectativas.



1,0
W/m²K

Óptimo aislamiento térmico con un valor U_f (perfil) de 1,0 W/m²K en un perfil de 76 mm de espesor y triple junta central.

PRESTACIONES TÉCNICAS

Características de la ventana:

2 hojas oscilobatientes

Medidas: 1250x1350 mm

Vidrio: 4becs/16Ar/4becs/16Ar/4 con swiss-spacer

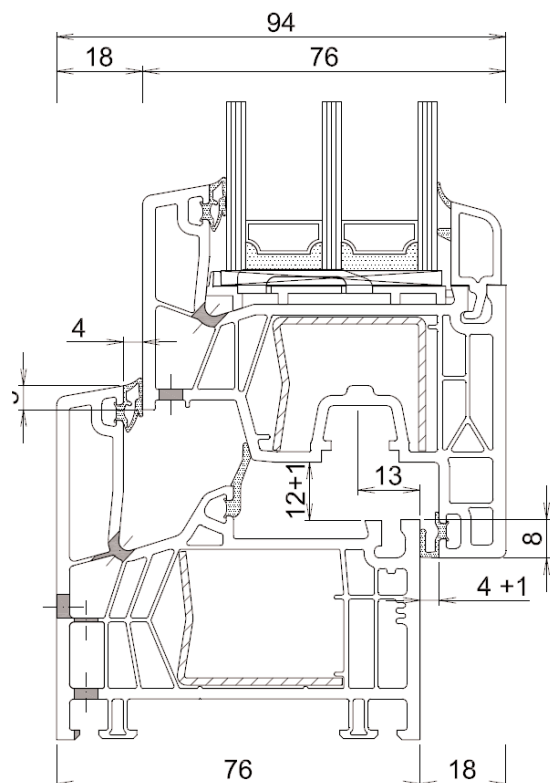
Transmitancia térmica (U_w)	0,79 W/m²K
Reducción acústica*	34 (-2,-5)
Permeabilidad al aire	Clase 4
Estanqueidad al agua	9A
Resistencia al viento	C5/B5

*Hasta **48 dB** con vidrios especiales.

Los últimos avances técnicos

El diseño de este perfil exclusivo de KÖMMERLING es fruto de la continua apuesta por la innovación de la marca. Gracias a él se pueden alcanzar valores U_w (ventana) de hasta $0,73 \text{ W/m}^2\text{K}^*$.

* Valores en función del vidrio y las dimensiones de la ventana.



- Sistema de **76 mm** con junta central y **6 cámaras** estancas.



- Diseño de líneas rectas.
- Nuevo diseño del galce con junta adicional que facilita el desagüe.
- Valor de transmitancia térmica de la carpintería **$U_f=1,0 \text{ W/m}^2\text{K}$** .
- Reducción acústica de hasta **48 dB**.
- Profundidad del galce de **entre 16 y 48 mm**.
- Disponible en múltiples colores y acabados.
- Junquillos con juntas coextrusionadas con cuidada apariencia visual y de fácil limpieza.
- Unión de las esquinas soldadas que aumenta la estabilidad mecánica del conjunto.
- Refuerzo de acero zincado de alta inercia que conforma una cámara de aire adicional incrementando el aislamiento del conjunto.
- Perfil greenline®, 100% reciclable y libre de plomo.

Colores y acabados



El sistema KÖMMERLING 76 está disponible en toda la gama de colores y acabados Kolorten y foliados de KÖMMERLING, con una garantía de 10 años.

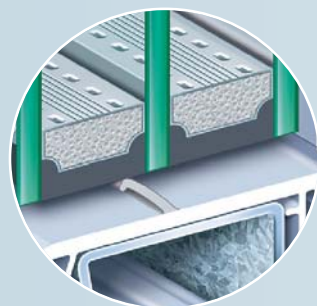
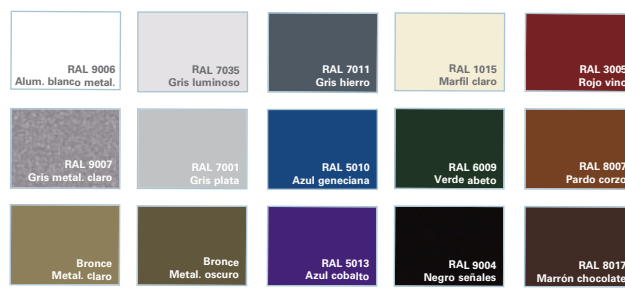
kolorten
un color para cada perfil

Foliados Estándar

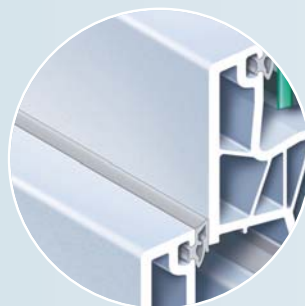
Foliados Especiales



Colores Estándar Kolorten



Innovadora junta en la hoja que reduce los movimientos de aire en la cámara del vidrio contribuyendo a la mejora de la transmisión térmica del conjunto.



Un depurado diseño de esquinas rectas con un acabado moderno y estilizado que encaja a la perfección en los proyectos más vanguardistas.



profine iberia
SISTEMAS KÖMMERLING

Pol. Ind. Alcamar s/n
28816 Camarma de Esteruelas (Madrid)
Tel. +34 918 866 045
Fax +34 918 866 005
info@kommerling.es
www.kommerling.es



KÖMMERLING®
Sistemas de ventanas