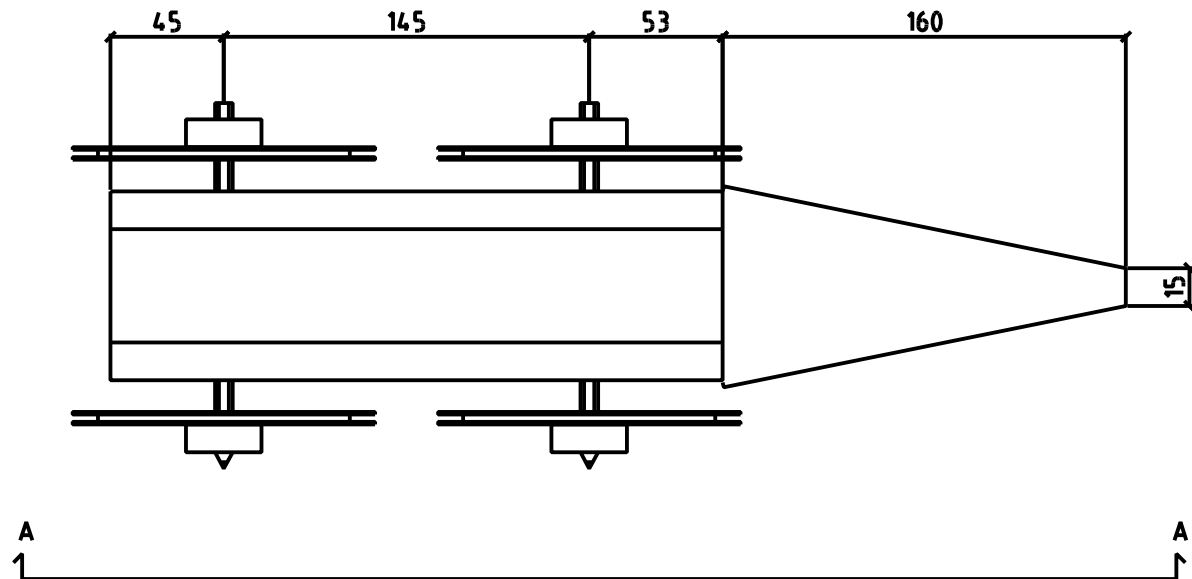
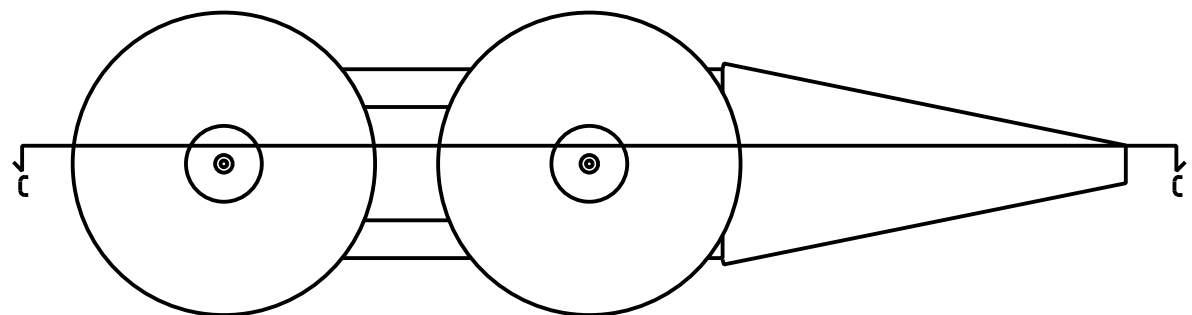


B  
B

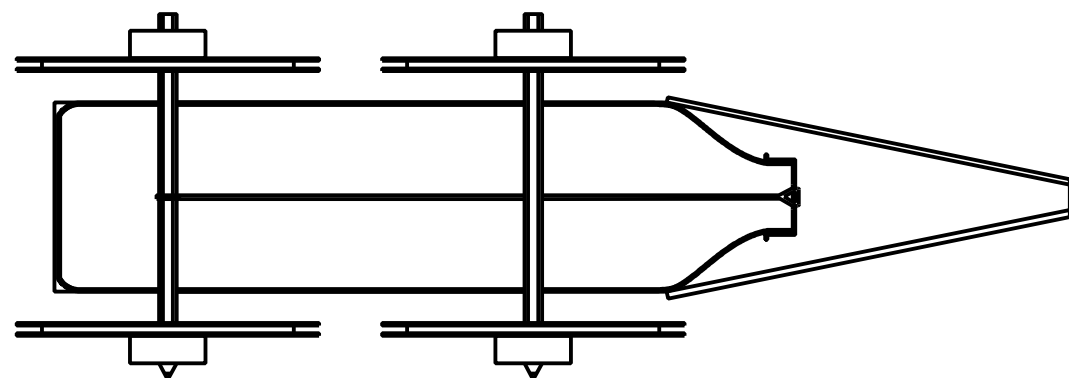


D  
D

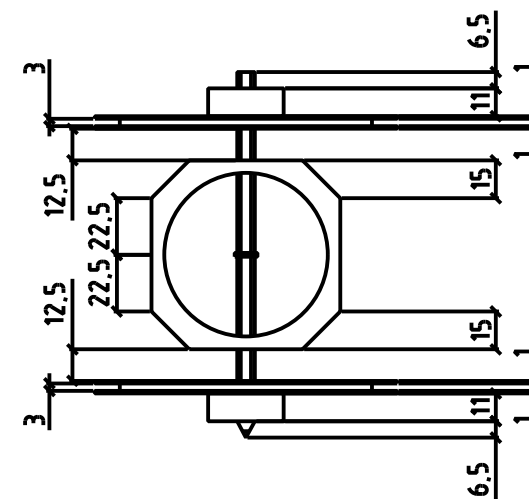
A-A



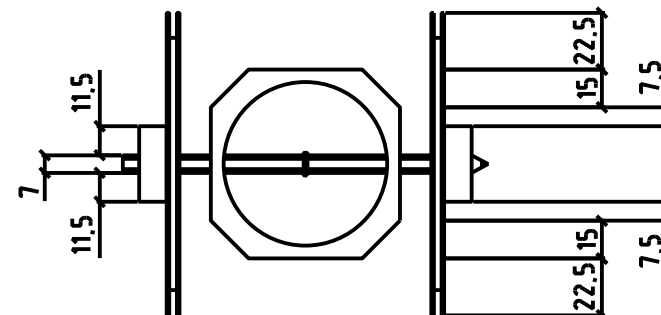
C-C



B-B



D-D



BET	ANT	ÄNDRINGEN AVSER	DATUM	SIGN
RÖMOSSESKOLAN				
RAKETBIL				
UPPGIFTS NR	RITAD / KONSTRUERAD AV	KLASS		
DATUM	ANDRINGS LIBRARI	7B		
2018-01-28	JASMINCA SACIC			
SKALA	NAMNEN	BET		
1:3 (A3)	RAKETBIL			