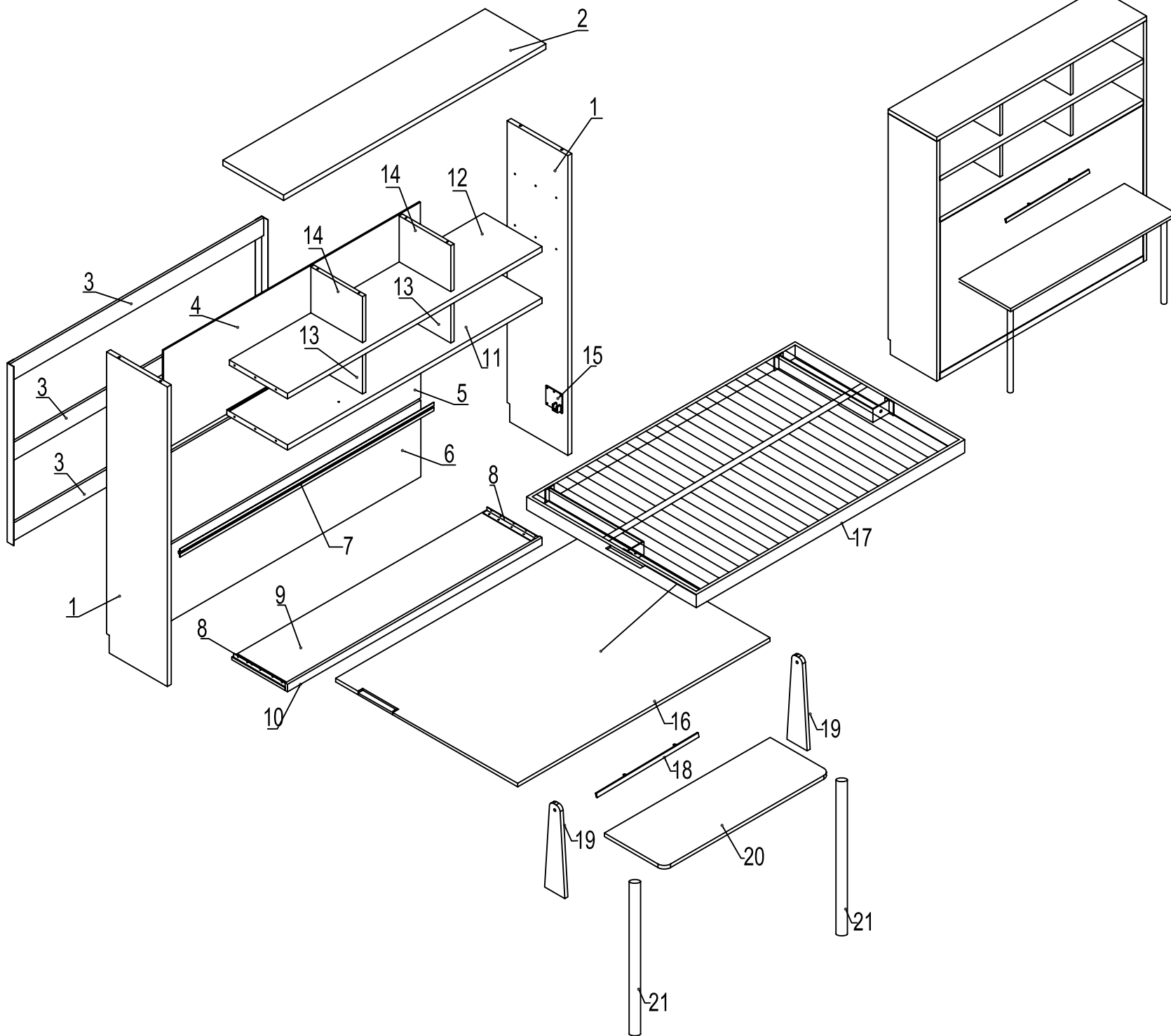
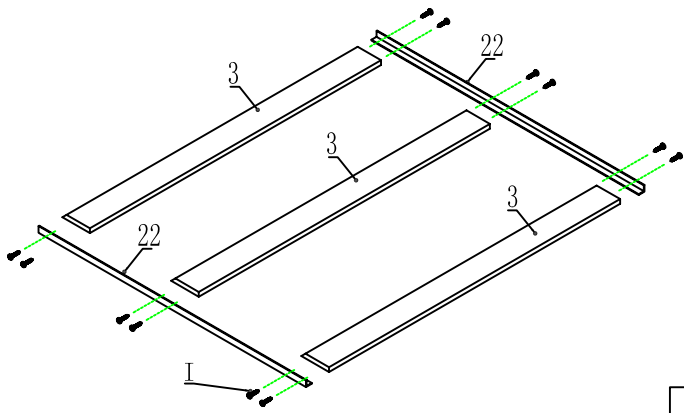


No.	Parte name	QTY
1	侧板	2
2	顶板	2
3	背板拉条	3
4	背板	1
5	背板	1
6	背板	1
7	铝条	1
8	角码	1
9	底板	1
10	踢脚线	1
11	固定层板	1
12	固定层板	1
13	立隔板	2
14	立隔板	2
15	侧挂板	2
16	门板	1
17	床架	1
18	拉手	1
19	自由落体脚	2
20	书桌	1
21	圆锥脚	2
22	后背角铁	2

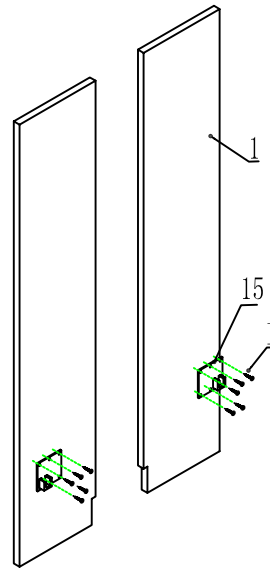



①



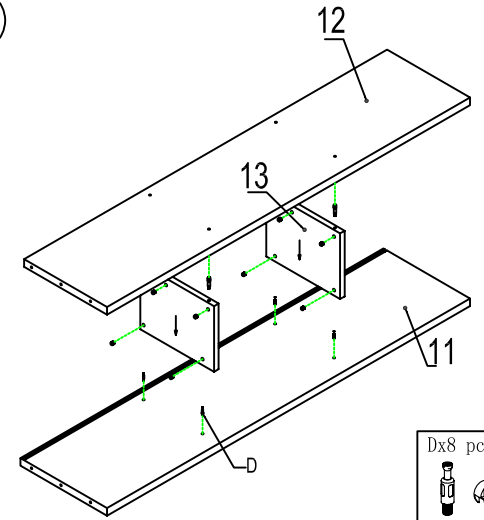
1x16 pcs  
  
 ST4\*16

②



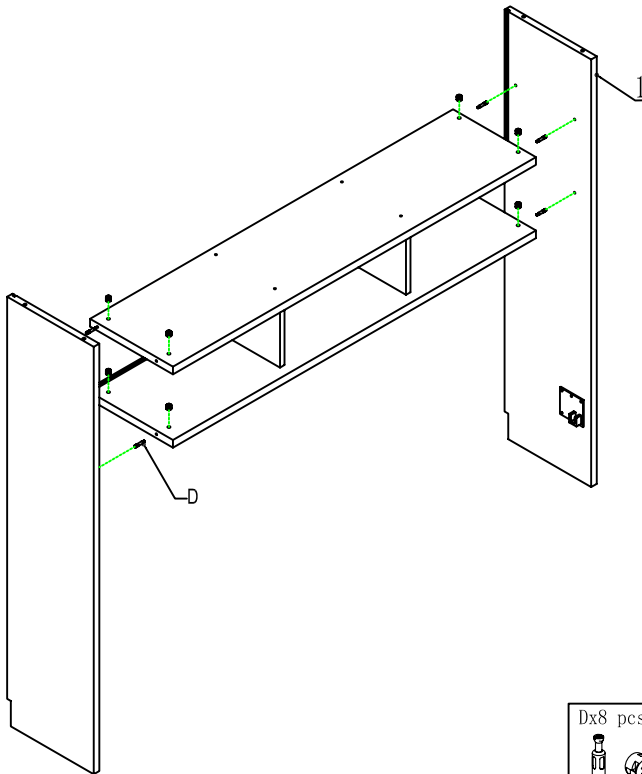
1x10 pcs  
  
 ST4\*16


③



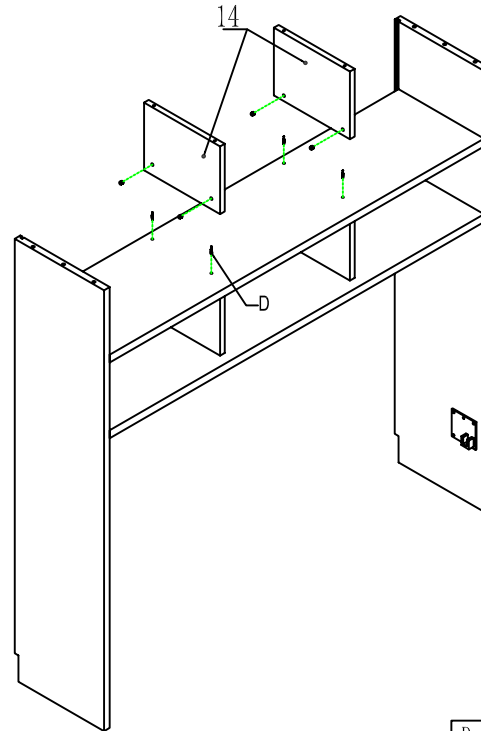
Dx8 pcs  
  
 Three in one


④



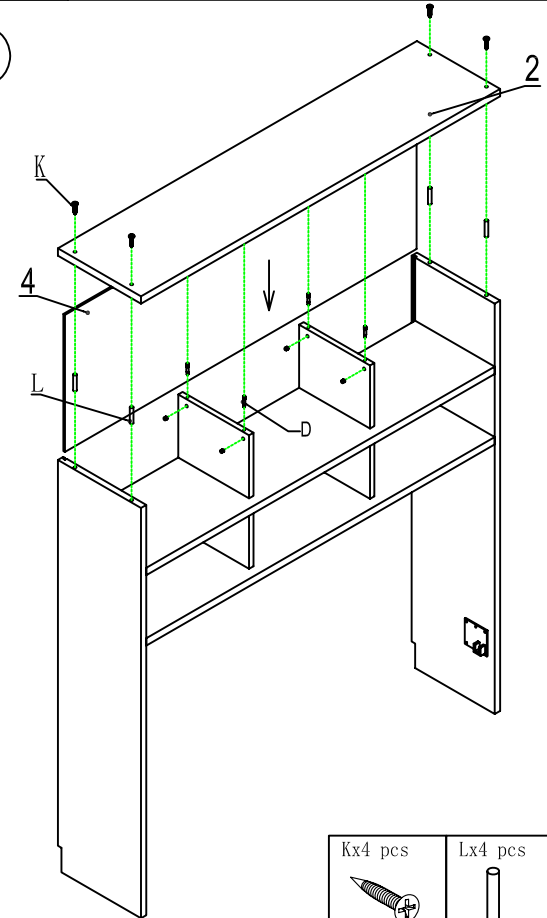
Dx8 pcs  
  
 Three in one


⑤

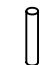


Dx4 pcs  
  
 Three in one

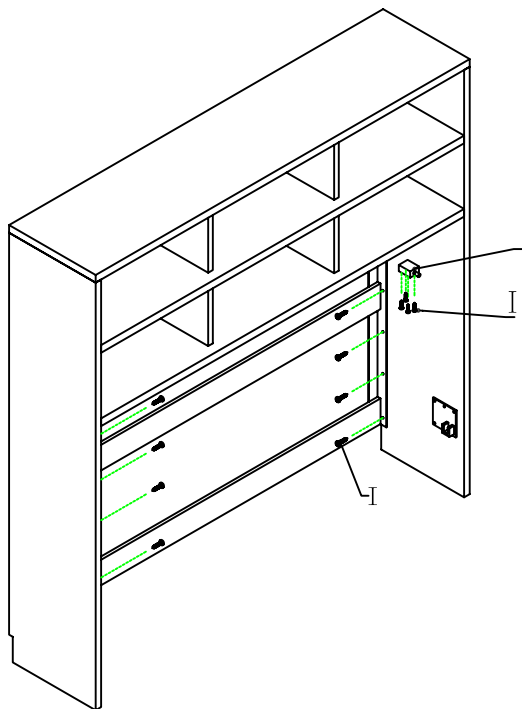
⑥




Kx4 pcs  
  
 ST4\*50

Lx4 pcs  
  
 Wood tip Ø12x40


7



Positioner should be installed 22mm inside



Mx2 pcs

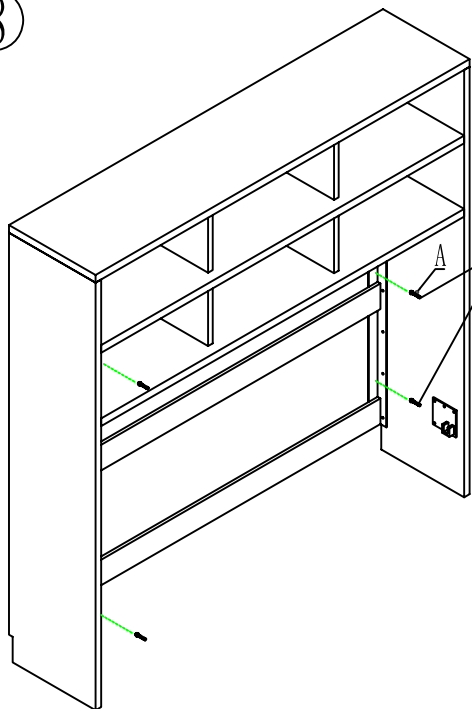


Ix8 pcs




ST4\*16

8



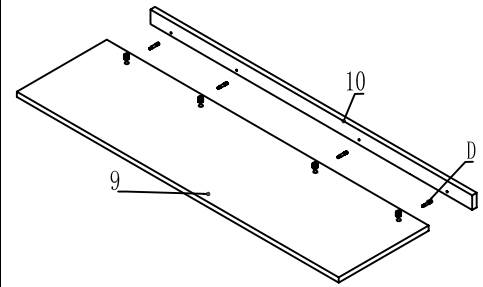
The expansion screw is fixed on the wall

Ax4 pcs




M8\*65  
Expansion screws

9

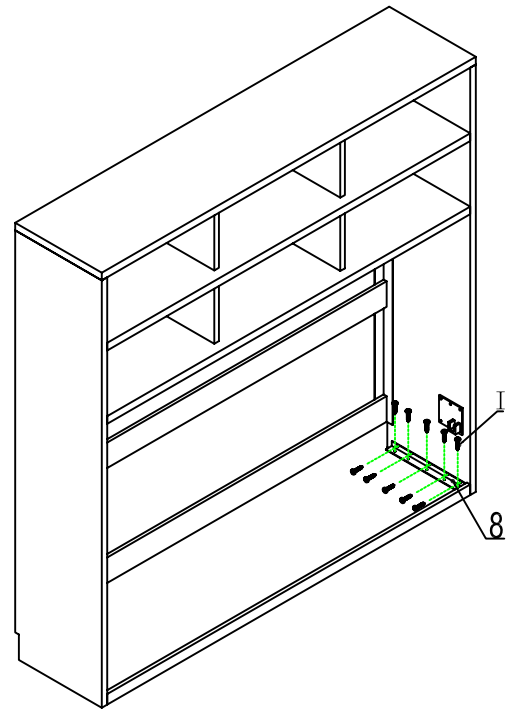


Dx4 pcs



Three in one

10

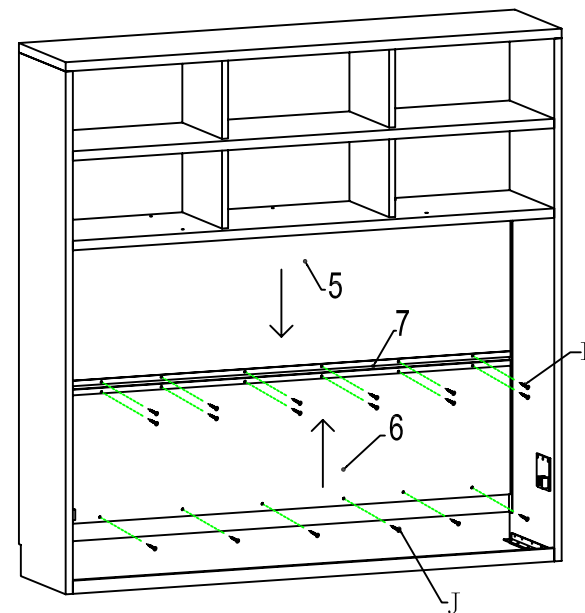


Ix20 pcs




ST4\*16

11

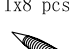


Jx8 pcs



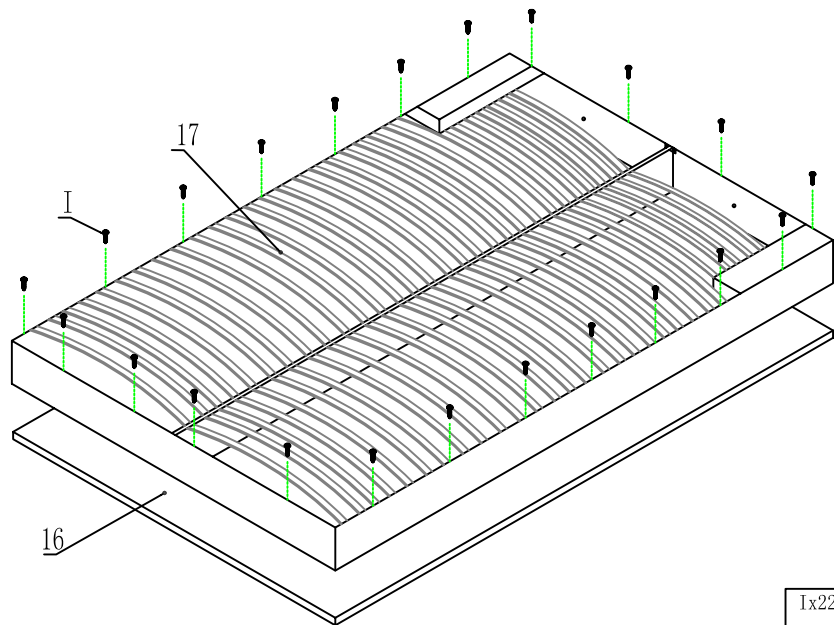
ST4\*35

Ix8 pcs



ST4\*16

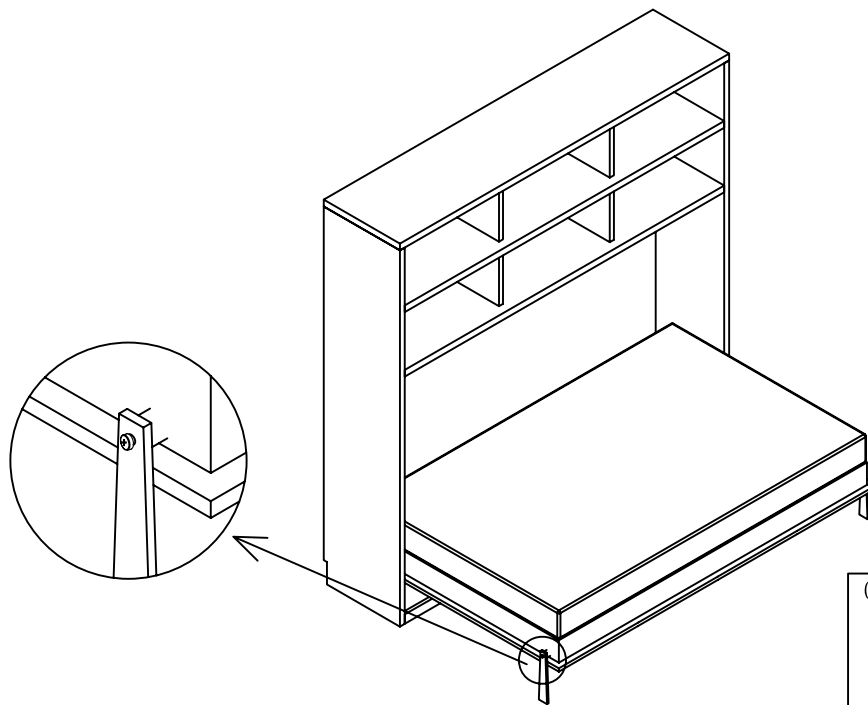
12



1x22 pcs



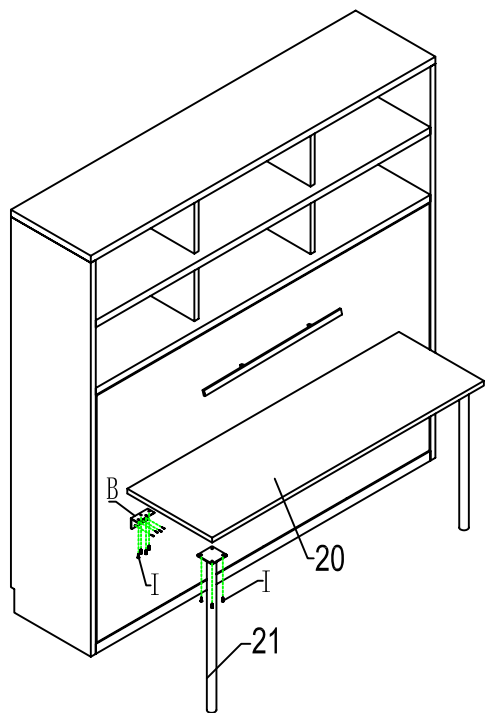
ST4\*16



Gx2 pcs



M8\*40



Bx2 pcs



合页

1x24 pcs



ST4\*16

