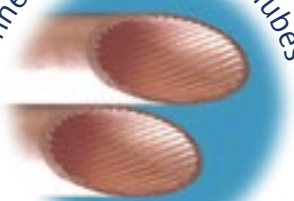


 **Hispania**

*More than cold*



Inner Grooved Copper Tubes



# HUB CONDENSING UNIT

## UNIDAD CONDENSADORA HUB

60Hz

**General features:**

The condensing unit HUB range is designed for commercial refrigeration at midium and low temperatures. Specially designed with tropical condenser made from high quality *inner-grooved copper tubes* ø9.52 mm, low noise operation, easy maintenance, finest components to guarantee final quality control. All condensing units are with directives 97/23/EC Pressure Equipment (P.E.D).

**Accesories:**

- Powder coated Zinc plate high corrosion strenght
- Tropical condenser coil in cooper tube and aluminium fins
- Semi-hermetic reciprocating compressor
- Dural pressure switch with automatic reset
- Filter drier on liquid line
- Sight glass with moisture indicator
- Liquid receiver
- Safety relief valve
- Suction accumulator
- Oil separator
- Built in electric control pannel
- High pressure switch/ Fan speed controller based on condenser pressure
- Different voltage & gas

Supported to the casing by means of a “floating” system that avoids any kind of contact between the copper tubes and the supporting end plates, assuring a long life for the condenser without leaks.

**Características generales:**

La unidad condensadora HUB está diseñada para la refrigeración comercial a media y baja temperatura. Especialmente diseñado con condensador tropical hecho de *tubos de cobre con ranuras internas* de alta calidad de ø9.52 mm, operaciones de bajo ruido, fácil mantenimiento, con los mejores componentes para garantizar el control de calidad final. Todas las unidades condensadoras están con las directivas 97/23/EC sobre equipamiento de presión (P.E.D).

**Accesorios:**

- Paquete de aletas con tratamiento anti corrosión
- Condensador tropicalizado
- Compresor Semi-hermético de pistones
- Doble presostato con rearme automatico
- Filtro deshidratador en línea de líquido
- Visor de liquido
- Recipiente de liquido
- Válvula de seguridad homologada
- Separador de líquido
- Separador de aceite
- Panel eléctrico de control
- Alta presostato con rearme automatico/ Control de velocidad, según la condensación
- Diferente voltaje & gas

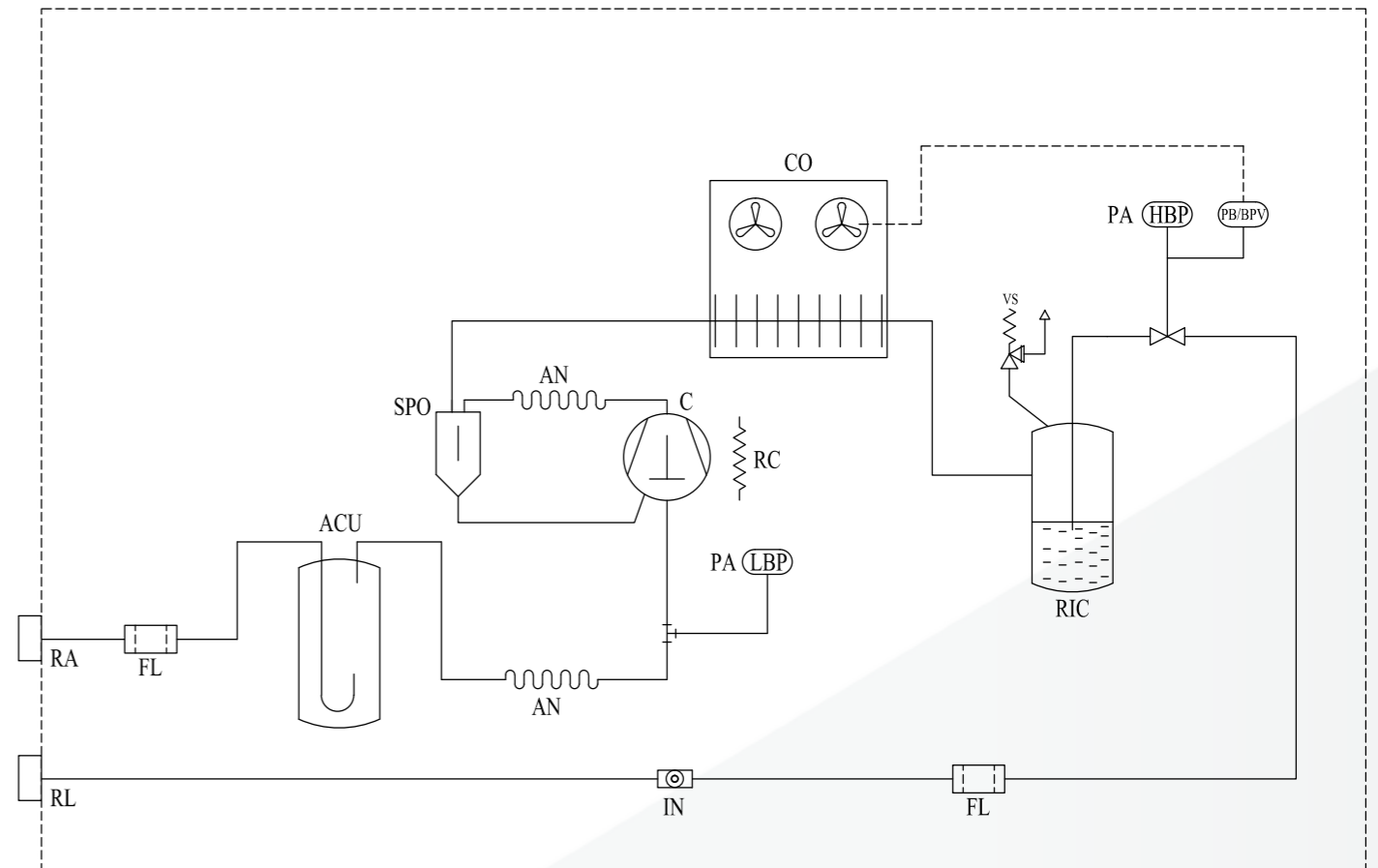
Soportado a la carcasa por medio de un sistema “flotante” que evita cualquier tipo de contacto entre los tubos de cobre y las placas extremas de soporte, asegurando una larga vida útil del condensador sin fugas.

# HUB CONDENSING UNIT

## UNIDAD CONDENSADORA HUB

### SYSTEM DIAGRAM

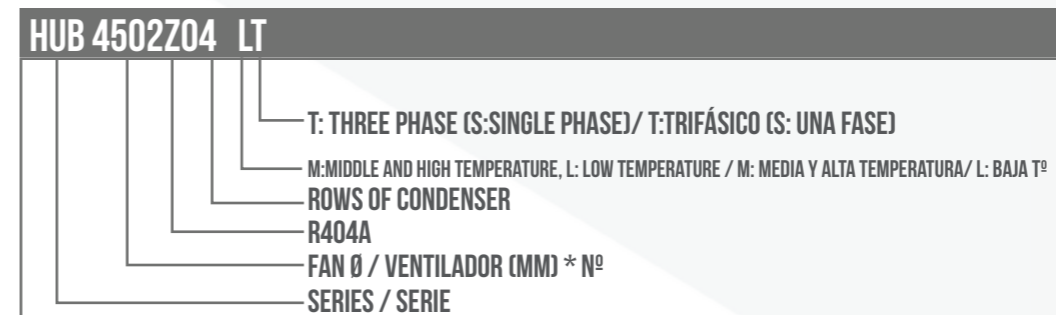
### SISTEMAS DE DIAGRAMA



**Accesories/ Accesorios:**

C	- Compressor	PA	- Dual pressure switch
RC	- Crankcase heater	PB/BPV	- High pressure switch/Fan speed controller
AN	- Vibration absorber	FL	- Filter drier
SPO	- Oil separator	IN	- Sight glass
CO	- Condenser	RL	- Liquid shut-off valve
RIC	- Liquid receiver	RA	- Suction shut-off valve
VS	- Safety relief valve	ACU	- Suction accumulator

**MODEL CLASSIFICATION**  
**CLASIFICACIÓN DE MODELOS**



### QUICK SELECTION TABLES

#### TABLA DE SELECCIÓN RÁPIDA

Cooling capacities as given in the tables are nominal capacities in compliance with Eurovent regulations and EN327.

Las capacidades de refrigeración indicadas en las tablas son capacidades nominales en conformidad con las normas Eurovent y EN327.

Standard condition/ Condición estándar	Air inlet temp./ Temperatura de entrada de aire (°C)	Condensing temp./ Temp. condensando (°C)	Superheating/ Sobrecalentamiento
SC15	25	40	25

All nominal capacities are calculated with R404A. To get capacity with other refrigerants, multiply by the following correction factors R404A capacity in the same condition:

Todas las capacidades nominales se calculan con R404A. Para obtener capacidad con otros refrigerantes, multiplique por los siguientes factores de corrección la capacidad de R404A en la misma condición:

Refrigerant Refrigerante	Correction factors (dew-point) Factor de corrección (punto de rocío)
	SC1
R507A	1.00
R134a	0.96
R513A	0.94
R450a	0.89
R407F	0.89
R407A	0.89



#### Electric data/ Datos eléctricos

HMBP R404A	Compressor		Condenser		Axial Fan Motor				MOC	Noise -Dist =10m	Pipe Fittings		N.W	
	Model	HP	Capacity ΔT=15K	Surface	m <sup>3</sup> /h	Poles	Voltage (V/60Hz)	Absorption			D	S		
Model			kbtu/h	m <sup>2</sup>				W	A	A	dBa	inch	inch	K.G
HUB 4502Z03 MT	SP2H0500	5	76.10	50	8260	6	220/1	770	3.24	28.24	41	5/8"	7/8"	246
HUB 5002Z03 MT	SP2H0800	8	142.28	76	16520	4	220/3	1196	3.84	36.84	44	7/8"	1-1/8"	302
HUB 5002Z05 MT	SP4HF1000	10	176.24	127	15340	4	220/3	1196	3.84	53.84	44	7/8"	1-1/8"	343
HUB 6302Z04 MT	SP4HF1500	15	259.28	165	24780	4	220/3	2520	3.96	72.96	48	1-1/8"	1-5/8"	415
HUB 6302Z05 MT	SP4HF2000	20	272.23	206	23010	4	220/3	2520	3.96	87.96	50	1-1/8"	1-5/8"	538
HUB 6303Z04 MT	SP4H2500	25	316.61	231	32450	4	220/3	3780	5.94	95.94	50	1-1/8"	2-1/8"	595
HUB 6303Z05 MT	SP4H3000	30	341.09	289	30680	4	220/3	3780	5.94	114.94	53	1-1/8"	2-1/8"	616
HUB 6303Z06 MT	SP6H3700	37	350.64	346	28910	4	220/3	3780	5.94	130.94	54	1-1/8"	2-1/8"	664

\*The noise levels refer to the average value recored during 24h of daily functioning with fan motors controlled speed, standard housing sound absorption and compressor jacket (optional items). Alternative conditions may produce different results.  
Los niveles de ruido se refieren al valor promedio registrado durante 24 horas de funcionamiento con ventiladores, velocidad controlada, absorción de sonido con gabinete estándar y chaqueta para compresor (items opcionales). Las condiciones alternativas pueden producir diferentes resultados.

#### Refrigeration capacity/ Capacidad de refrigeración

HMBP R404A	Compressor		Performance (kbtu/h)					
			Evaporating Temperature (°C)					
Model	Model	HP	+5°C	0°C	-5°C	-10°C	-15°C	-20°C
HUB 4502Z03 MT	SP2H0500	5	68.72	57.14	47.02	37.61	29.66	22.79
HUB 5002Z03 MT	SP2H0800	8	96.20	79.93	65.46	52.80	41.59	31.83
HUB 5002Z05 MT	SP4HF1000	10	124.05	103.08	84.63	67.99	53.53	41.23
HUB 6302Z04 MT	SP4HF1500	15	173.60	144.31	118.27	95.12	74.87	57.51
HUB 6302Z05 MT	SP4HF2000	20	198.20	164.92	135.27	108.86	85.72	65.82
HUB 6303Z04 MT	SP4H2500	25	266.19	219.90	179.03	143.22	112.84	87.52
HUB 6303Z05 MT	SP4H3000	30	305.25	252.09	205.07	164.20	129.12	100.18
HUB 6303Z06 MT	SP6H3700	37	399.29	329.84	268.36	214.83	169.26	131.29

Test condition: Ambient temperature: 25°C, Condensing temperature: 40°C  
Condiciones de prueba: temperatura ambiente: 25°C, temperatura de condensación: 40°C

# HUB CONDENSING UNIT

## UNIDAD CONDENSADORA HUB

# HUB CONDENSING UNIT

## UNIDAD CONDENSADORA HUB



### Electric data/ Datos eléctricos

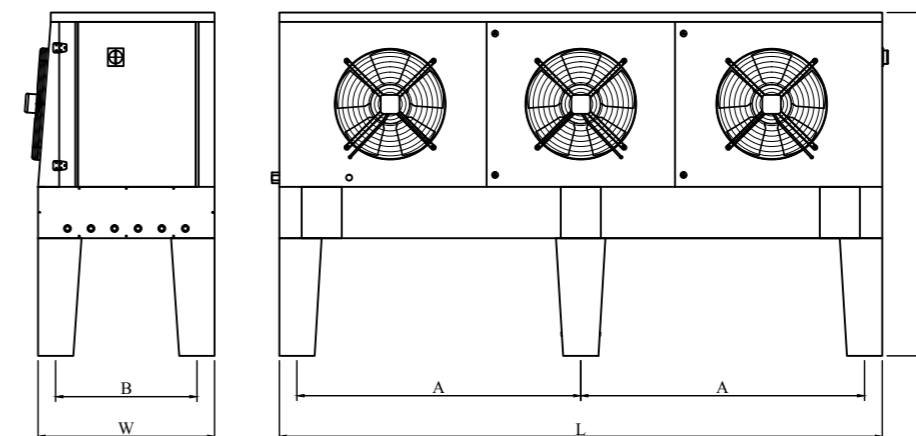
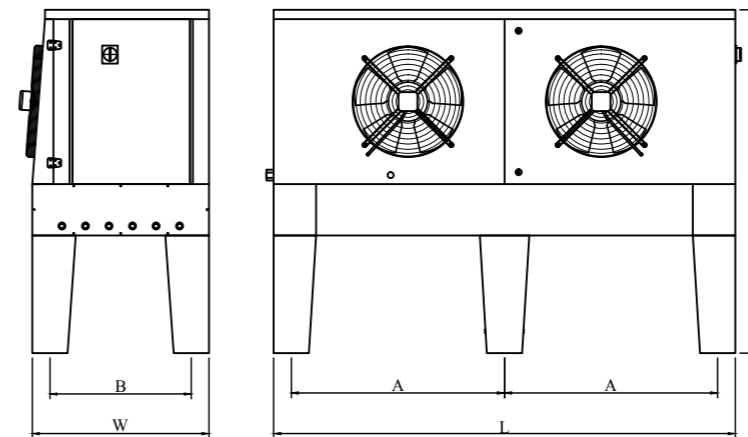
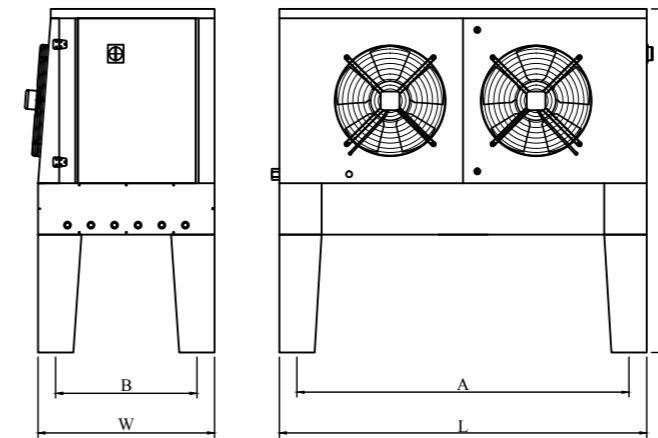
LBP R404A	Compressor		Condenser		Axial Fan Motor					MOC	Noise -Dist =10m	Pipe Fittings		N.W K.G
	Model	HP	Capacity ΔT=15K	Surface	m <sup>3</sup> /h	Poles	Voltage (V/60Hz)	Absorption				D	S	
			kbtu/h	m <sup>2</sup>				W	A					
HUB 4502Z02 LT	SP2L0500	5	58.63	33	7500	6	220/1	770	3.24	28.24	46	7/8"	1-1/8"	235
HUB 4502Z03 LT	SP4LF0800	8	76.10	50	7000	6	220/1	770	3.24	43.24	46	1-1/8"	1-3/8"	294
HUB 4502Z04 LT	SP4LF1000	10	83.26	66	6400	6	220/1	770	3.24	53.24	48	1-1/8"	1-3/8"	245
HUB 5002Z04 LT	SP4L1800	18	163.19	102	13500	4	220/3	1196	3.84	72.84	50	1-1/8"	1-5/8"	300
HUB 5002Z06 LT	SP4L2200	22	178.12	152	12500	4	220/3	1196	3.84	85.84	53	1-1/8"	2-1/8"	420
HUB 6302Z04 LT	SP6L2700	27	259.28	165	21000	4	220/3	2520	3.96	103.96	54	1-1/8"	2-1/8"	465
HUB 6302Z05 LT	SP6L3000	30	272.23	206	19500	4	220/3	2520	3.96	116.96	55	1-1/8"	2-1/8"	560
HUB 6303Z04 LT	SP6L4000	40	316.61	231	27500	4	220/3	2780	5.94	162.94	55	1-1/8"	2-1/8"	695

\*The noise levels refer to the average value recored during 24h of daily functioning with fan motors controlled speed, standard housing sound absorption and compressor jacket (optional items). Alternative conditions may produce different results.  
Los niveles de ruido se refieren al valor promedio registrado durante 24 horas de funcionamiento con ventiladores, velocidad controlada, absorción de sonido con gabinete estándar y chaqueta para compresor (items opcionales). Las condiciones alternativas pueden producir diferentes resultados.

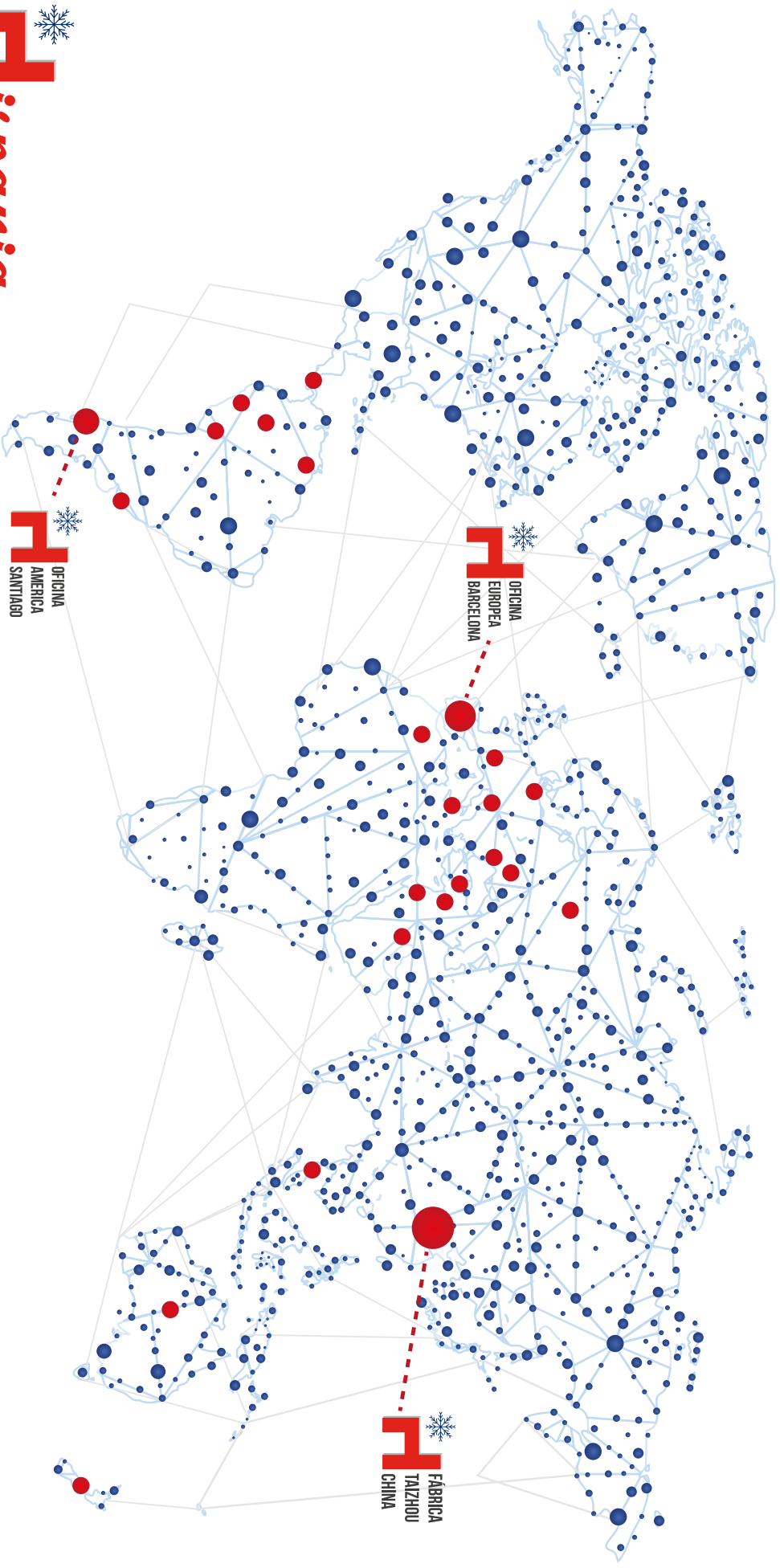
### Refrigeration capacity/ Capacidad de refrigeración

LBP R404A	Compressor		Performance (kbtu/h)					
			Evaporating Temperature (°C)					
			-10°C	-15°C	-20°C	-25°C	-30°C	-35°C
HUB 4502Z02 LT	SP2L0500	5	47.74	38.34	30.38	23.51	17.72	13.02
HUB 4502Z03 LT	SP4LF0800	8	82.10	66.19	52.08	40.15	30.02	22.42
HUB 4502Z04 LT	SP4LF1000	10	95.84	77.04	60.76	46.66	35.08	26.04
HUB 5002Z04 LT	SP4L1800	18	146.48	117.91	92.95	71.61	53.89	39.78
HUB 5002Z06 LT	SP4L2200	22	168.18	135.27	106.69	82.10	61.85	45.57
HUB 6302Z04 LT	SP6L2700	27	219.90	176.86	139.24	107.42	80.65	59.68
HUB 6302Z05 LT	SP6L3000	30	252.81	203.26	160.22	123.33	92.95	68.72
HUB 6303Z04 LT	SP6L4000	40	303.44	244.13	192.41	147.92	111.39	82.46

Test condition: Ambient temperature: 25°C, Condensing temperature: 40°C  
Condiciones de prueba: temperatura ambiente: 25°C, temperatura de condensación: 40°C



Model	Condensing unit dimensions				
	L (mm)	W (mm)	A (mm)	B (mm)	H (mm)
HUB 4502...	1560	760	1415	605	1460
HUB 5002...	1835	955	1690	810	1585
HUB 6302...	2715	1005	1285	860	1695
HUB 6303...	3715	1005	1785	860	1695



  
**Hispania**

Factory/fábrica  
 Taizhou Hispania Refrigeration Equipment Co., Ltd  
 B-10 Taizhou Economic Zone, Jiangsu, China  
 Tel: +86 523 80805001  
 Fax: +86 523 80805666  
 Jackie@hispaniacorp.com  
 www.hispaniacorp.com

**Distributors/Distribuidores**

- |          |            |              |            |             |
|----------|------------|--------------|------------|-------------|
| ·Spain   | ·Colombia  | ·Russia      | ·Israel    | ·Gabon      |
| ·Chile   | ·Venezuela | ·Bulgaria    | ·Malaysia  | ·Hungary    |
| ·Uruguay | ·Costarica | ·New Zealand | ·Australia | ·India      |
| ·Peru    | ·Poland    | ·Turkey      | ·Ireland   | ·Lebanon    |
| ·Ecuador | ·Algeria   | ·Malta       | ·England   | ·Madagascar |